

		CO 700	CO 800	CO 900
Diametro dei volani / Diamètre des volants Diameter of saw wheels / Rollendurchmesser / Diámetro de los volantes	mm	700	800	900
Max. altezza di taglio / Max. hauteur de coupe Max. cutting height / Max. Schnitthöhe / Altura máxima de corte	mm	460	520	570
Max. larghezza di taglio / Largeur de coupe Max. cutting width / Schnittbreite / Ancho máximo de corte	mm	680	780	880
Altezza tavolo da terra / Hauteur de la table / Table height from floor Tischhöhe vom Fußboden / Altura de la mesa con respecto al suelo	mm	940	970	980
Dimensioni tavolo / Dimensions de la table Table size / Tischabmessungen / Medidas mesa	mm	1030x710	1170x800	1170x800
Tavolo di lavoro inclinabile / Table de travail inclinable Tilting table / Neigbarer arbeitstisch / Mesa de trabajo inclinable	°	20 (45 NO CE)	20 (45 NO CE)	20 (45 NO CE)
Lunghezza max.-min. lama / Longueur max.-min. de la lame / Max.-min. length of blade Max.-min. Blattlänge / Largo max.-min. cinta	mm	5180/5040	5670/5540	6300/6100
Larghezza max. lama / Largeur max. de la lame Max. width of blade / Max. Blattbreite / Ancho máx. de la cinta	mm	40x0,6	45x0,7	50x0,8
Motore / Puissance moteur / Motor power / Motorstärke / Potencia motor	HP Kw	4 3	5,5 4	5,5 ÷ 7,5 4 ÷ 5,5
Giri min. dei volani / Vitesse des volants R.P.M. of wheels / Räderdrehzahl / Giros de los volantes	R.P.M.	736	660	580
Bocca di aspirazione / Buse d'aspiration / Dust extrac. outlet / Absaughaube / Boca de aspiración	mm	2 x ø 100	2 x ø 120	2 x ø 120
Consumo aria compressa per freno pneumatico (CE) / Consommation d'air comprimé pour frein pneumatique (CE) / Compressed air consumption for pneumatic braking system (CE) Druckluftverbrauch für pneumatische Bremsung (CE) Consumo de aire comprimido para freno neumático (CE)	lt. min.	-	0,027 (6 bar)	0,027 (6 bar)
Ingombro / Encombrement / Overall dimensions / Ausmasse / Dimensiones				
Altezza / Hauteur / Height / Höhe / Altura	mm	2300	2495	2705
Lunghezza / Longueur / Length / Länge / Largo	mm	1415	1620	1740
Larghezza / Largeur / Width / Breite / Ancho	mm	880	945	955
Peso netto / Poids net / Net weight / Netto Gewicht / Peso neto	Kg	400	630	720
Peso lordo (gabbia) / Poids brut (huniér) Gross weight (crate) / Brutto Gewicht (Verschlag) / Peso bruto (jaula)	Kg	490	730	840
Peso lordo (cassa) / Poids brut (caisse) Gross weight (case) / Brutto Gewicht (Kiste) / Peso bruto (caja)	Kg	520	770	880
Cubaggio marittimo / Cubage maritime / Shipping volume / Schiffsraumbedarf / Volumen marítimo	m³	2,30	3,18	3,90
Livello di potenza sonora / Niveau de puissance sonore Sound power level / Schalleistungspegel / Nivel de potencia sonora	dB (A)	88.9	91.1	91.7

Illustrazioni e dati tecnici non sono impegnativi per il costruttore.  
Les données techniques d'illustration et ne sont pas engagés à le fabricant.  
Illustration and technical data are not committed to the manufacturer.  
Abbildungen und technische Daten sind nicht bindend für der Hersteller.  
Ilustraciones y datos técnicos no están comprometidos con el fabricante.



Centauro S.p.A.  
41010 Limidi (Modena) Italy  
Via Carpi Ravarino, 87  
Tel. 059 855411 - Fax 059 561109  
centauro@centaurospa.it  
www.centaurospa.it

# CO

SEGHE A NASTRO - SCIES À RUBAN - BAND SAWS  
BANDSÄGEN - SIERRAS DE CINTA



# CO

SEGHE A NASTRO - SCIES À RUBAN  
BAND SAWS - BANDSÄGEN  
SIERRAS DE CINTA

DOTAZIONE STANDARD - EQUIPEMENT STANDARD  
STANDARD EQUIPMENT - STANDARD AUSRÜSTUNG  
EQUIPO STANDARD

## DOTAZIONE STANDARD

- Corpo sega in acciaio elettro-saldato a carenatura totale.
- Volani in ghisa a disco equilibrati staticamente e dinamicamente che ruotano su cuscinetti a tenuta stagna.
- Piano di lavoro in ghisa inclinabile a destra fino a 45° (20° CE).
- Protezione telescopica della lama.
- Frenatura automatica dei volani (CE): motore autofrenante per Ø 700 mm e frenatura pneumatica per Ø 800/900 mm. (Frenatura a pedale in versione non CE).
- Salvamotore con bobina di sgancio (CE).
- Chiusura sportelli a chiave.
- Indicatore di tensione della lama.
- Cremagliera a frizione per agevolare regolazione del guidalama superiore.
- Guidalama superiore di alta precisione CARTER.
- Guidalama inferiore a inserti in legno.
- Pulsante di emergenza (CE): su CO 700 è integrato nel pannello comandi, mentre su CO 800/900 è posizionato sotto il piano.
- Spazzolino di pulizia sul volante inferiore (CE).
- Bocche di aspirazione (2 su CO 700/800/900).

## EQUIPEMENT STANDARD

- Corps de la scie en acier soudé entièrement carené.
- Volants en fonte à disque équilibrés dynamiquement et statiquement qui tournent sur roulements étanchés.
- Table de travail en fonte inclinable à droite jusqu'à 45° (20° CE).
- Protecteur télescopique de la lame.
- Freinage automatique des volants (CE): moteur frein pour Ø 700 mm et freinage pneumatique pour Ø 800/900 mm. (Frein à pédale en version non CE).
- Disjoncteur de protection du moteur (CE).
- Portes avec fermeture à clef.
- Indicateur de tension de la lame.
- Cremaillère pour montée et descente du guidalama supérieur.
- Guidalama supérieur de haute précision CARTER.
- Guidalama inférieur à morceaux en bois.
- Poussoir d'arrêt d'urgence (CE): sur CO 700 il est intégré dans le panneau de commande, tandis que sur CO 800/900 il est positionné aussi sous la table.
- Brosse de nettoyage sur le volant inférieur (CE).
- Buses d'aspiration (2 sur CO 700/800/900).

## STANDARD EQUIPMENT

- The bandsaw frame is of welded steel and the sawblade is completely guarded.
- The disc-type wheels in cast-iron are expertly balanced and run on sealed for life ball bearings.
- Cast-iron table tilting up-to 45°(20° CE) to the right.
- Telescopic guard for total blade protection.
- Automatic braking of wheels (CE): Self-braking motor for Ø 700 mm and pneumatic braking for Ø 800/900 mm. (Footbrake for Non-CE version).
- Motor protection switch with release coil (CE).
- Key-locking doors.
- Sawblade tension indicator.
- Rackwork for raising and lowering the top guide.
- High precision top CARTER blade guide.
- Bottom blade guide with wooden inserts.
- Emergency push button (CE): on CO 700 it is placed on the control panel, while on CO 800/900 it is fitted also under the table.
- Cleaning brush on bottom wheel (CE).
- Sawdust hoods (2 for CO 700/800/900).

## STANDARD AUSRÜSTUNG

- Geschweißter Stahlständer, voll geschlossen.
- Guß-Scheibenräder dynamisch und statisch ausgewuchtet.
- Der Guß-Tisch ist bis 45°(20° CE) schrägstellbar.
- Teleskopischer Blattschutz.
- Automatische Rad-Bremse (CE): Bremsmotor bei Ø 700 mm und pneumatische Bremsung bei Ø 800/900 mm. (Pedalbremse für Modelle ohne CE-Bescheinigung).
- Motorschutzschalter mit Auslösespule (CE).
- Türen mit Schlüsselverschluss.
- Blattspannungsanzeiger.
- Zahngetriebe für Höhenverstellung der oberen Blattführung.
- Hochpräzisions obere Führung CARTER.
- Untere Blattführung mit Holzteilen.
- Notdrucktaste (CE): auf CO 700 befindet sich im Hauptschalttafel, auf CO 800/900 liegt auch unter dem Tisch.
- Reinigungsbürste auf dem unteren Rad (CE).
- Absaughauben (2 bei CO 700/800/900).

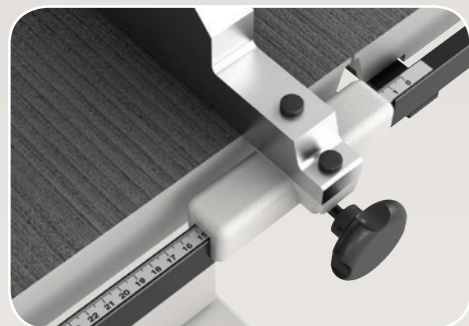
- Chasis de la sierra en acero electrosoldado con carena total.
- Volantes en fundición de disco equilibrados dinámicamente y estáticamente que giran sobre cojinetes herméticos.
- Mesa de trabajo en fundición inclinable hacia la derecha hasta 45°(20° CE).
- Protección telescópica de la sierra.
- Freno automático de los volantes (CE): motor autofrenante para Ø 700 mm y freno neumático para Ø 800/900 mm. (Freno mediante pedal en variante no CE).
- Cortacircuitos con bobina de desconexión (CE).
- Puertas con cerradura con llave.
- Indicador de tensión de la cinta.
- Cremallera de embrague para facilitar el ajuste del guía-sierra superior.
- Guía-sierra superior de alta precisión CARTER.
- Guía-sierra inferior con tapones de madera.
- Tecla de emergencia (CE): sobre CO 700 está puesto en el panel de mandos, sobre CO 800/900 está montado también abajo de la mesa.
- Cepillo de limpieza en el volante inferior (CE).
- Bocas de aspiración (2 en CO 700/800/900).



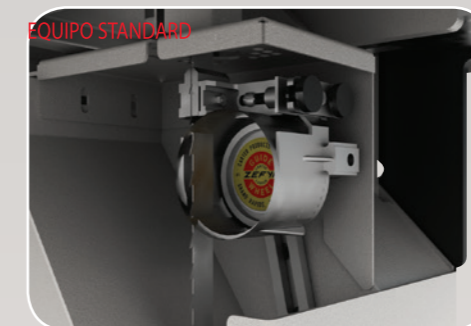
Guidalama superiore di alta precisione CARTER (U.S.A.)  
Guidalame supérieur de haut pré-cision CARTER (U.S.A.)  
High-precision top blade guide CARTER (U.S.A.)  
Hochpräzisions obere Blattführung CARTER (U.S.A.)  
Guía-sierra superior de alta precisión CARTER (U.S.A.)



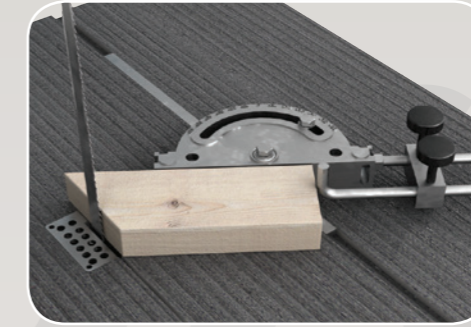
Sistema di inclinazione ergonomica del piano  
Dispositif de inclinaison ergonomique de la table  
Ergonomic tilting table device  
Ergonomische Kipptisch Gerät  
Sistema de inclinación ergonómica de la mesa



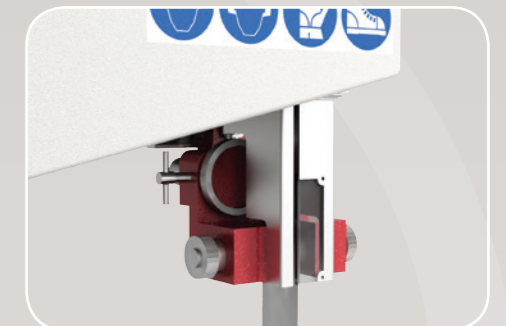
Squadro con riga millimetrata  
Guide avec échelle graduée  
Fence with graduated scale  
Anschlag mit Millimeterlinie  
Guía con escala graduada



Guidalama inferiore di alta precisione CARTER (U.S.A.)  
Guidalame inférieur de haut pré-cision CARTER (U.S.A.)  
High-precision bottom blade guide CARTER (U.S.A.)  
Hochpräzisions obere Blattführung CARTER (U.S.A.)  
Guía-sierra inferior de alta precisión CARTER (U.S.A.)



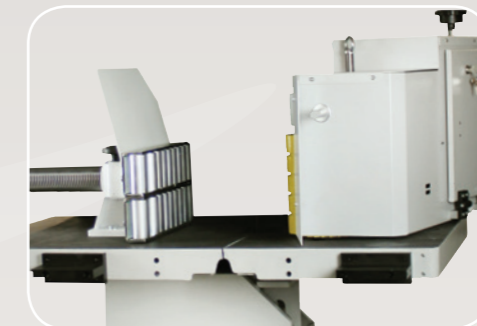
Piano scanalato con squadro per tagli angolari  
Table rainurée avec guide pour coupes angulaires  
Grooved table with mitre fence  
Tisch mit Nute und Anschlag für Winkelschnitte  
Mesa con ranura y guía para cortes angulares



Guidalama superiore e inferiore di alta precisione APA II  
Guidalame supérieur et inférieur de haut pré-cision APA II  
High-precision top and bottom blade guide APA II  
Hochpräzisions obere und obere Blattführung APA II  
Guía-sierra superior y inferior de alta precisión APA II



Inverter 3,5 ÷ 8 m/s  
Inverseur 3,5 ÷ 8 m/s  
Inverter 3,5 ÷ 8 m/s  
Wechselrichter 3,5 ÷ 8 m/s  
Inversor 3,5 ÷ 8 m/s



Refendini  
Dedoubleurs  
Feeders  
Vorschub  
Alimentadores