

SL GOLD

ONE BLADE RIP SAWS

RIFILATRICE CN PER MASSELLO
NC RIP SAW FOR SOLID TIMBER
DELIGNEUSE CN POUR BOIS MASSIF
SECCIONADORA CN PARA TABLONES MACIZO



 **SL Gold**
Rip Saw



SL GOLD

ONE BLADE RIP SAWS



SL Gold è una rifilatrice monolama per l'artigiano che decide di migliorare la produzione e la qualità di lavorazione passando da una macchina tradizionale manuale ad una soluzione tecnologica a controllo numerico per lo sfruttamento ottimale del legno. Il bilanciamento ottimale e la distribuzione del peso sulla struttura portante in tubolare assicurano una totale assenza di vibrazioni per una perfetta stabilità e rettilinearità di taglio. Facilità di utilizzo del controllo elettronico, affidabilità dei programmi e sicurezza di esercizio sono le principali caratteristiche di questa macchina per garantire sempre massime prestazioni ed una elevata precisione e qualità del taglio. Particolarmente apprezzata per la flessibilità e versatilità di applicazione in diversi campi può lavorare legname, pannelli e materiali di grandi dimensioni. Trova naturale applicazione nella segheria per la preparazione di tavole di varie sezioni, nella produzione di semilavorati per finestre, porte, telai, scale, mobili e nella carpenteria. Oltre al legno è possibile tagliare anche altri materiali come pannelli in poliuretano, pannelli sandwich, piastre in plastica, piastre in alluminio. Dotata di un raggio laser (option) che evidenzia la linea di taglio sul materiale, consente una precisa regolazione per l'eliminazione di eventuali difetti. Velocità di avanzamento della lama regolabile da 0 ÷ 80 mt/min. Un dispositivo automatico permette la decelerazione della velocità di avanzamento della lama in caso di condizioni gravose di lavoro. Tre posizioni di altezza lama regolabili da controllo elettronico. Ampia possibilità di configurazioni.

SL Gold is one-blade rip saw machine for the artisan who decides to improve production and processing quality, moving from a traditional manual machine to a numerical control technological solution for the optimal exploitation of wood. The optimal balance and the weight distribution on the tubular supporting structure ensure total absence of vibrations for perfect stability and straightness of cut. Ease of use of electronic control, program reliability and operational safety are the main characteristics of this machine to guarantee maximum performance and high precision and quality of the cut. Particularly appreciated for the flexibility and versatility of application in different fields can work timber, panels and large materials. Find natural application in the sawmill for the preparation of boards of various sections, in the production of semi-finished products for windows, doors, frames, stairs, furniture and carpentry. In addition to wood, other materials such as polyurethane panels, sandwich panels, plastic plates and aluminum plates can also be cut. Equipped with a laser beam (option) that highlights the cutting line on the material, allows precise adjustment to eliminate any defects. Blade advancement speed adjustable from 0 ÷ 80 mt / min. An automatic device allows the blade forward speed to be decelerated in the event of difficult working conditions. Three blade height positions adjustable by electronic control. Wide possibility of configurations.

FLESSIBILITA' E VERSATILITA' PER L'OTTIMIZZAZIONE DEL TAGLIO

FLEXIBILITY AND VERSATILITY FOR CUTTING OPTIMIZATION

FLEXIBILITÉ ET VERSATILITÉ POUR OPTIMISATION DE COUPE

FLEXIBILIDAD Y VERSATILIDAD PARA LA OPTIMIZACIÓN DE CORTE



SL Gold est une deligneuse à une lame pour l'artisan qui décide d'améliorer la qualité de production et de transformation, passant d'une machine manuelle traditionnelle à une solution technologique de contrôle numérique pour l'exploitation optimale du bois. L'équilibre optimal et la répartition du poids sur la structure de support tubulaire assurent une absence totale de vibrations pour une stabilité et une rectitude de coupe parfaites. Facilité d'utilisation de la commande électronique, la fiabilité du programme et la sécurité opérationnelle sont les principales caractéristiques de cette machine pour garantir une performance maximale et une grande précision et qualité de la coupe. Particulièrement apprécié pour la flexibilité et la polyvalence d'application dans différents domaines peuvent travailler le bois, les panneaux et les grands matériaux. Trouver une application naturelle dans la scierie pour la préparation de planches de différentes sections, dans la production de produits semi-finis pour fenêtres, portes, cadres, escaliers, meubles et menuiserie. En plus du bois, d'autres matériaux tels que des panneaux de polyuréthane, des panneaux sandwich, des plaques de plastique et des plaques d'aluminium peuvent également être coupés. Equipé d'un faisceau laser (option) qui met en évidence la ligne de coupe sur le matériau, permet un réglage précis pour éliminer les défauts. Vitesse d'avance de lame réglable de 0 ÷ 80 mt / min. Un dispositif automatique permet de décélérer la vitesse d'avancement de la lame en cas de conditions de travail difficiles. Trois positions de hauteur de lame réglables par contrôle électronique. Large possibilité de configurations.

SL Gold es una seccionadora con hoja a circular para el artesano que decide mejorar la calidad de producción y procesamiento, pasando de una máquina manual tradicional a una solución tecnológica de control numérico para la explotación óptima de la madera. El equilibrio óptimo y la distribución de peso en la estructura de soporte tubular garantizan la ausencia total de vibraciones para una estabilidad perfecta y rectitud de corte. La facilidad de uso del control electrónico, la fiabilidad del programa y la seguridad operativa son las principales características de esta máquina para garantizar el máximo rendimiento y la alta precisión y calidad del corte. Particularmente apreciado por la flexibilidad y versatilidad de aplicación en diferentes campos, puede trabajar madera, paneles y materiales de gran tamaño. Encuentra la aplicación natural en el aserradero para la preparación de tableros de varias secciones, en la producción de productos semielaborados para ventanas, puertas, marcos, escaleras, muebles y carpintería. Además de la madera, también se pueden cortar otros materiales como paneles de poliuretano, paneles sándwich, placas de plástico y placas de aluminio. Equipado con un rayo láser (opción) que resalta la línea de corte en el material, permite un ajuste preciso para eliminar cualquier defecto. Velocidad de avance de la hoja ajustable desde 0 ÷ 80 mt / min. Un dispositivo automático permite desacelerar la velocidad de avance de la hoja en caso de condiciones de trabajo difíciles. Tres posiciones de altura de hoja ajustables por control electrónico. Amplia posibilidad de configuraciones.

SL GOLD ONE BLADE RIP SAWS

FLESSIBILITA' E VERSATILITA' PER L'OTTIMIZZAZIONE DEL TAGLIO

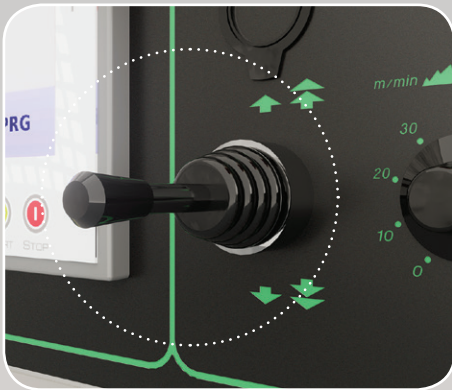
FLEXIBILITY AND VERSATILITY FOR CUTTING OPTIMIZATION

QUALITA' DI TAGLIO

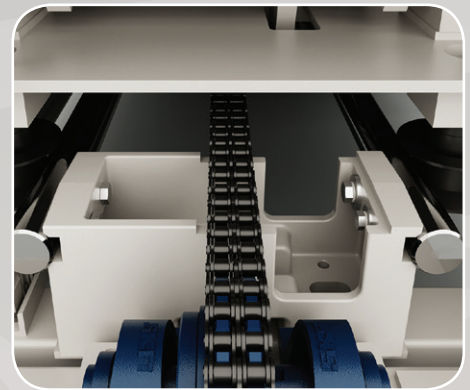
QUALITY OF CUTTING

QUALITÉ DE COUPE

CALIDAD DE CORTE



Posizionamento spintore frontale con viti a ricircolo di sfere
Positioning of front pusher with recirculating ball screws
Positionnement du guide avec vis à recirculation de billes
Posicionamiento del empujador con tornillos recirculación de bolas



Guide del carro porta lama
Slideways of the blade holder carriage
Guides du chariot porte-lame
Guías del carro porta-hoja



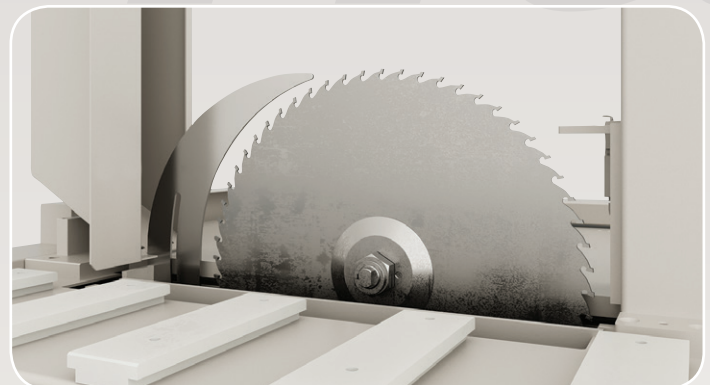
Battuta laterale integrata con lo spintore frontale per un perfetto allineamento
Side stop integrated with the front pusher for perfect alignment
Butée latérale intégrée dans le guide pour un alignement parfait
Tope lateral integrado con el empujador para una alineación perfecta

TEMPI DI ATTREZZAGGIO RAPIDI

QUICK TOOLING TIMES

MONTAGE OUTILLAGE RAPIDE

TIEMPO DE EQUIPAMIENTO RAPIDO



Cambio lama sicuro ed ergonomico
Safe and ergonomic blade change
Changement de lame sûr et ergonomique
Cambio de hoja seguro y ergonómico



Il programmatore elettronico garantisce la gestione completamente automatica dei programmi di taglio. Consente di accedere a quattro distinti ambienti di lavorazione: assoluto, incrementale, ripetizione quota taglio, lista quote di taglio. Ottimizza i movimenti degli assi (spintore frontale e carro lama). Assicura la precisa e rapida salita della lama (3 posizioni) e permette di gestire la velocità di taglio in funzione dell'altezza del materiale e della larghezza dei refilii. Contribuisce ad ottenere sempre la miglior qualità di taglio.

The electronic control guarantees the completely automatic management of the cutting programs. It allows access to four distinct processing environments: absolute, incremental, cutting repetition and cutting list. Optimizes the movements of the axes (front pusher and blade saddle). Ensures precise and rapid blade rising (3 positions) and allows to manage the cutting speed according to the height of the material and the width of the trimmings. It helps to get the best quality of cut.

Le programmeur électronique garantit la gestion complètement automatique des programmes de coupe. Il permet l'accès à quatre environnements de traitement distincts: absolu, incrémental, répétition de coupe et liste de coupe. Optimise les mouvements des axes (guide et chariot de lame). Assure une montée précise et rapide de la lame (3 positions) et permet de gérer la vitesse de coupe en fonction de la hauteur du matériau et de la largeur des passementeries. Cela aide à obtenir la meilleure qualité de coupe.

El programador electrónico garantiza la gestión completamente automática de los programas de corte. Permite el acceso a cuatro procesamiento distintos: absoluta, incremental, repetición de corte y lista de corte. Optimice los movimientos de los ejes (empujador frontal y carro de la hoja). Asegura una precisa y rápida elevación de la hoja (3 posiciones) y la capacidad de gestionar la velocidad de corte en relación de la altura del material y del ancho de los recortes. Contribuye a obtener la mejor calidad de corte.

PRECISIONE DELLE LAVORAZIONI

PRECISION OF WORKINGS

PRÉCISION DES TRAVAUX

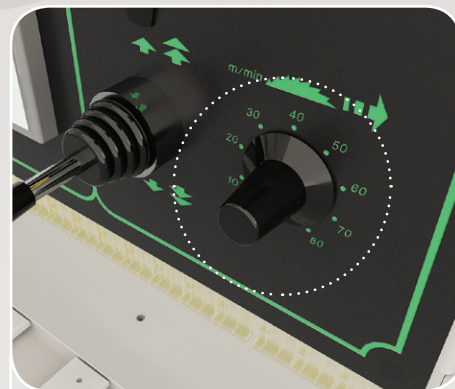
PRECISIÓN DE LOS TRABAJOS



Selettore a 3 posizioni di altezza lama
Selector with 3 blade height positions
Sélecteur avec 3 positions de hauteur de lame
Selector con 3 posiciones de altura hoja



Avvio ciclo di taglio a pedale
Starting of cutting cycle by pedal
Démarrage du cycle de coupe par pédale
Inicio del ciclo de corte por pedal



Avanzamento lama con variatore di velocità 0-80 mt/min
Blade feed with precision speed variator 0-80 round / min
Avancement de la lame avec variateur de vitesse 0-80 mt / min
Avance de la hoja con variador de velocidad 0-80 mt / min

SL GOLD ONE BLADE RIP SAWS

FLESSIBILITÀ E VERSATILITÀ PER L'OTTIMIZZAZIONE DEL TAGLIO

FLEXIBILITY AND VERSATILITY FOR CUTTING OPTIMIZATION

OPTIONS



Larghezza di taglio maggiorata 1200 / 1600 mm
Wider cutting capacity 1200 / 1600 mm

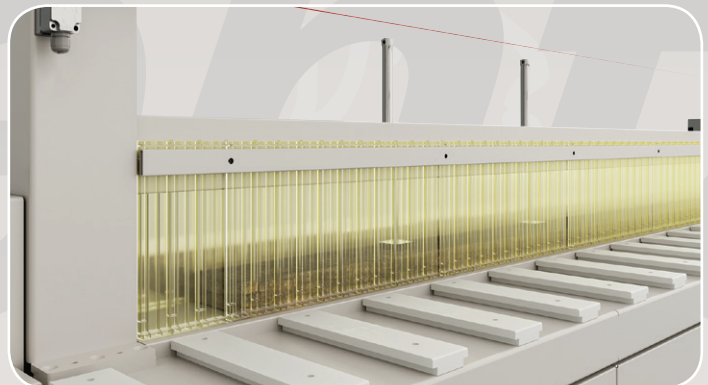
Largeur de coupe 1200 / 1600 mm
Mayor ancho de corte 1200 / 1600 mm



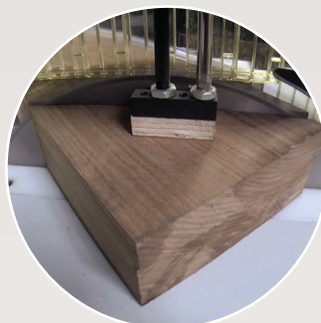
Laser per ottimizzazione del materiale
Laser for material optimization
Laser pour l'optimisation du matériau
Láser para la optimización del material



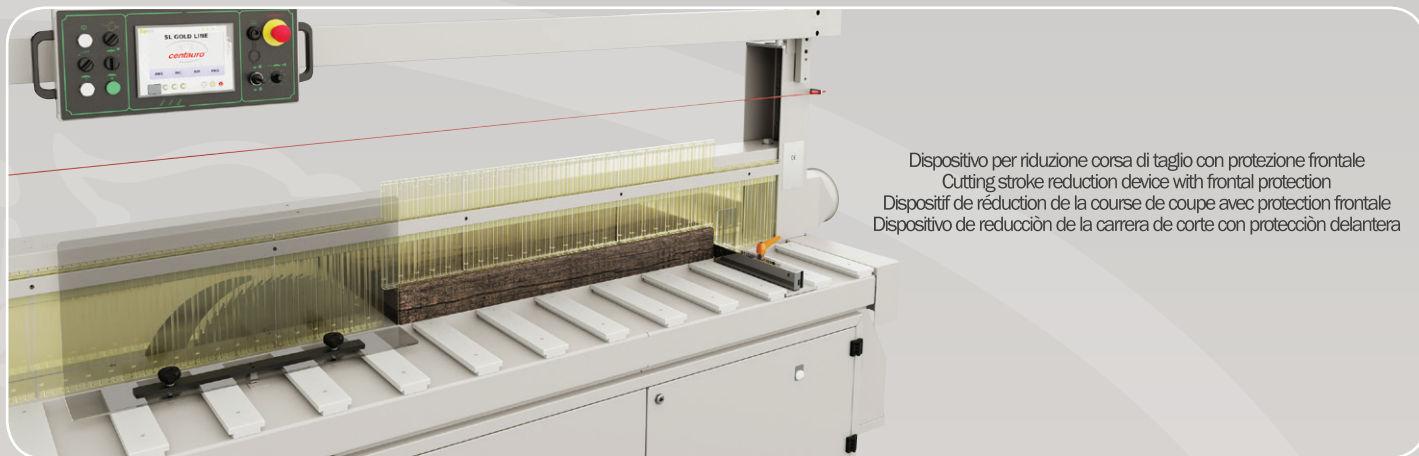
Sistema di bloccaggio pezzo con pressore pneumatico a barra
Workpiece clamping system with pneumatic hold-down bar
Système de verrouillage de pièces avec presseur pneumatique a barre
Sistema de bloqueo pieza con prensor neumatico a barra



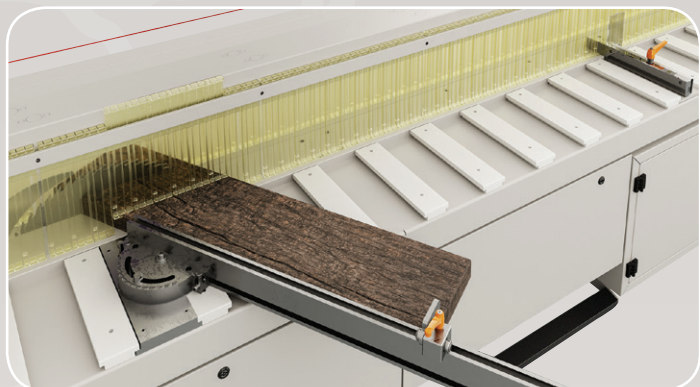
Sistema di bloccaggio pezzo con pressori verticali pneumatici
Workpiece clamping system with pneumatic vertical clamps
Système de verrouillage de pièces avec verins presseurs pneumatiques
Sistema de bloqueo pieza con prensores verticales neumaticos



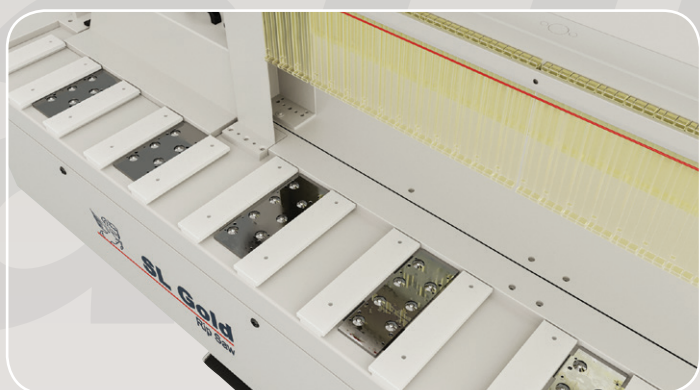
OPTIONS



Dispositivo per riduzione corsa di taglio con protezione frontale
Cutting stroke reduction device with frontal protection
Dispositif de réduction de la course de coupe avec protection frontale
Dispositivo de reducción de la carrera de corte con protección delantera



Guide speciali per tagli angolari e inclinati
Special guides for angular and tilting cuts
Guides spéciaux pour coupes angulaires et inclinables
Guías especiales para cortes angulares y inclinables



Piastre di scorrimento a sfere
Sliding plates with ball bearing
Plaques de glissement avec billes étanches
Placas de rodamiento de bolas estancas



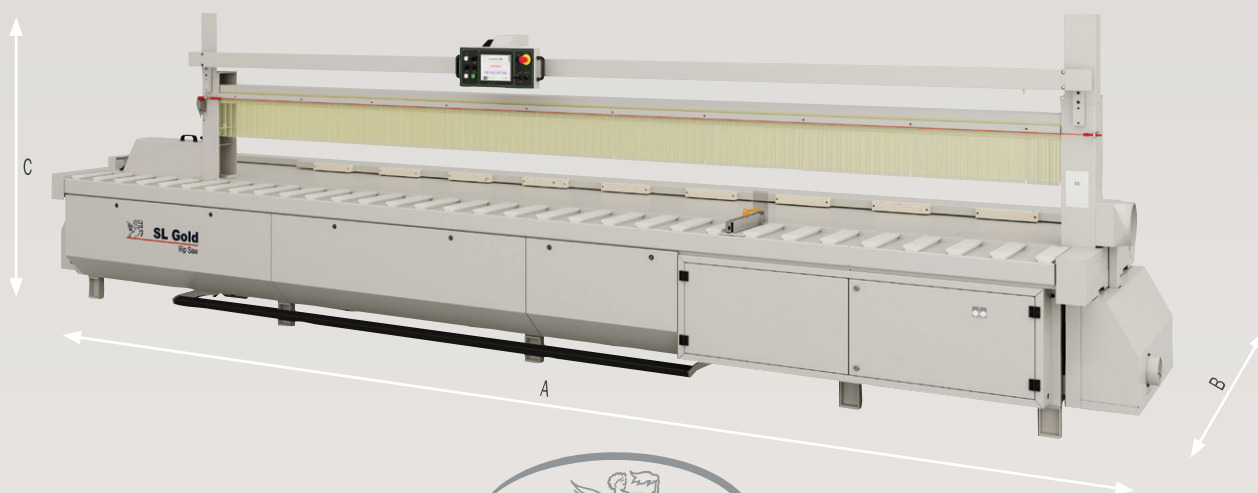
Piani frontali per lavorazione pannelli
Front tables for panel processing
Tables frontale pour l'usinage de panneaux
Mesas para el procesamiento de paneles

Rifilatrice integrata con troncatura di testa
Rip saw integrated with cross cutting
Deligneuse intégrée à la coupe transversale
Seccionadora integrada con corte transversal



		SLG 2000	SLG 3000	SLG 4000	SLG 5000	SLG 6000	SLG 8000
Lunghezze di taglio disponibili / Available lengths of cut / Longueurs de coupe disponibles / Largo de corte disponible	mm	2500	3470	4350	5320	6200	8050
Larghezza di taglio / Width of cut / Largeur de coupe / Ancho de corte	mm	600	600	600	600	600	600
Altezza di taglio / Height of cut / Hauteur de coupe / Altura de corte	mm	160	160	160	160	160	160
Altezza piano di lavoro da terra / Working table height from floor / Hauteur de la table de la terre / Altura mesa de trabajo del suelo	mm	870	870	870	870	870	870
Diametro lama (WIDIA) / Sawblade diameter (HM) / Diamètre de la lame (CARBURE) / Diámetro disco (WIDIA)	mm	550	550	550	550	550	550
Diametro foro lama / Sawblade hole diameter / Diamètre du trou de la lame / Diámetro foro disco	mm	30	30	30	30	30	30
Motore lama autofrenante / Sawblade self-braking motor / Moteur frein de la lame / Motor disco autofrenante	HP	15 (11 Kw)	15 (11 Kw)	15 (11 Kw)	15 (11 Kw)	15 (11 Kw)	15 (11 Kw)
Motoriduttore avanzamento lama con inverter trifase / Blade feed gear motor with three phase inverter / Motoreducteur avance de la lame avec inverter triphasé / Motoriductor desplazamiento disco con inverter trifasico	HP	1,5 (1,1 Kw)	1,5 (1,1 Kw)	1,5 (1,1 Kw)	1,5 (1,1 Kw)	1,5 (1,1 Kw)	1,5 (1,1 Kw)
Motore regolazione squadro / Fence adjusting motor / Moteur de réglage du guide / Motor regulaciòn guía	HP	1,5 (1,1 Kw)	1,5 (1,1 Kw)	1,5 (1,1 Kw)	1,5 (1,1 Kw)	1,5 (1,1 Kw)	1,5 (1,1 Kw)
Velocità avanzamento lama, variabile / Sawblade feed speed, variable / Vitesse d'avance de la lame, variable / Velocidad desplazamiento disco variable	mt./min.	0-80	0-80	0-80	0-80	0-80	0-80
Velocità ritorno lama / Sawblade return speed / Vitesse de retour de la lame / Velocidad vuelta disco	mt./min.	80	80	80	80	80	80
Potenza installata / Installed power / Puissance installée / Potencia instalada	Kw	12,85	12,85	12,85	12,85	12,85	12,85
Pressione di esercizio / Operating pressure / Pression de travail / Presión de ejercicio	bar	6 (300 lit./min.)	6 (300 lit./min.)	6 (300 lit./min.)	6 (300 lit./min.)	6 (300 lit./min.)	6 (300 lit./min.)
Diametro bocche di aspirazione / Diameter of dust extraction outlets / Diamètre buses d'aspiration / Diámetro bocas de aspiraciòn	mm	2 x Ø 130 1 x Ø 200	2 x Ø 130 1 x Ø 200	2 x Ø 130 1 x Ø 200	2 x Ø 130 1 x Ø 200	2 x Ø 130 1 x Ø 200	2 x Ø 130 1 x Ø 200
Livello di potenza sonora / Sound power level / Niveau de puissance sonore / Nivel de potencia sonora	dB (A)	97,2	97,2	97,2	97,2	97,2	97,2
Emissione polveri / Dust emission / Emission des poussières / Emisión polvo (SUVA-CNA-INSAI)	mg/ m ³	0,18	0,18	0,18	0,18	0,18	0,18

	SLG 2000	SLG 3000	SLG 4000	SLG 5000	SLG 6000	SLG 8000
A =	mm. 4380	mm. 5350	mm. 6230	mm. 7200	mm. 8080	mm. 9930
B =	mm. 1436	mm. 1436	mm. 1436	mm. 1436	mm. 1436	mm. 1436
C =	mm. 1962	mm. 1962	mm. 1962	mm. 1962	mm. 1962	mm. 1962
	kg. 1200	kg. 1500	kg. 1900	kg. 2100	kg. 2400	kg. 3000



Centauro S.p.A.

41010 Limidi (Modena) Italy

Via Carpi Ravarino, 87 - Tel. 059 855411 - Fax 059 561109

centauro@centaurospa.it - www.centaurospa.it